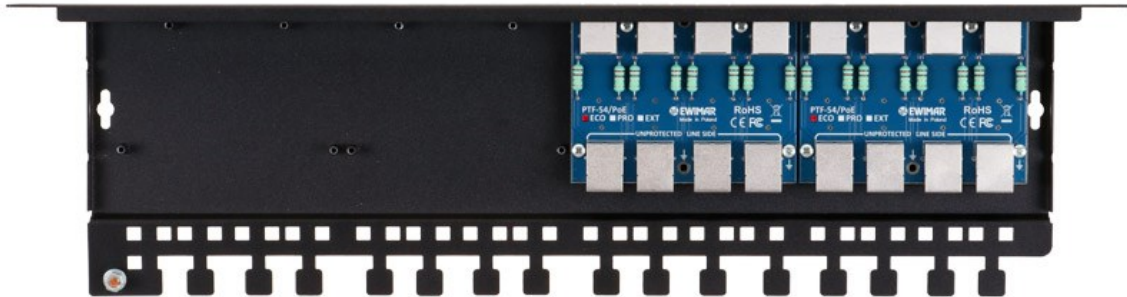


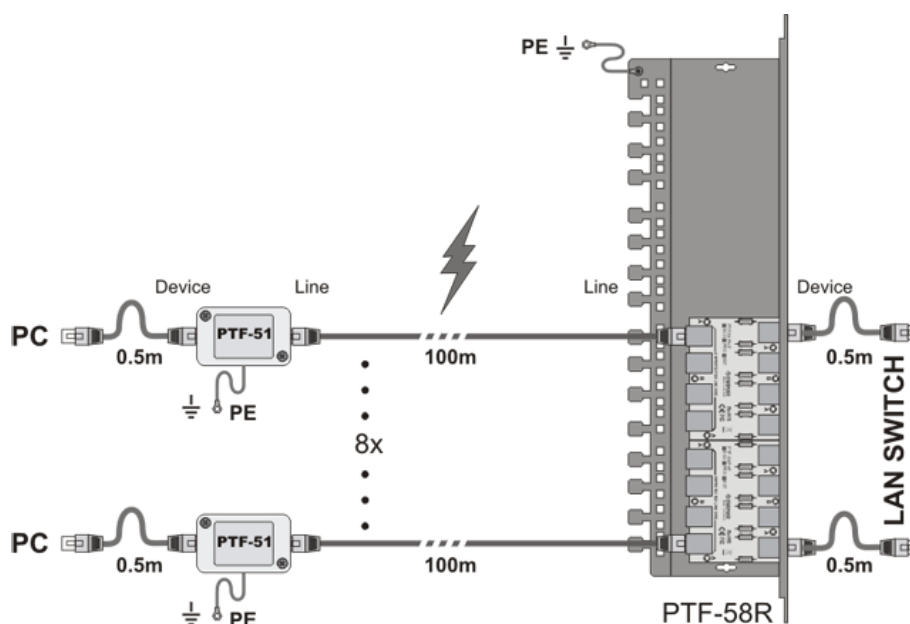
PRODUKT: **Ogranicznik przepięć do ochrony sieci LAN**

MODEL: **PTF-58R-ECO/PoE**



8-kanalowe zabezpieczenie przeciwprzepięciowe dedykowane do ochrony sieci LAN 100Mbit, służące do ochrony komputerów PC, systemów automatyki przemysłowej i budynków oraz instalacji telewizji przemysłowej IP-CCTV. Zapewnia ochronę torów transmisji danych oraz zasilania PoE dowolnego typu i mocy do 60W, urządzeń instalowanych wewnątrz budynków. Skuteczność ochrony wynosi 100A w impulsie 8/20uS z odprowadzeniem ładunku do ziemi, co jest wystarczające w większości aplikacji wewnątrz budynków, gdzie główną przyczyną uszkodzeń może być zaindukowanie się impulsu elektromagnetycznego w przewodach.

Zabezpieczenie składa się z dwóch modułów PTF-54-ECO/PoE, zamontowanych w obudowie standardu RACK 19" i może być łatwo rozbudowane do 16 kanałów za pomocą modułów serii PTU lub PTF. Seria 5xx to nowo zaprojektowane zabezpieczenia, posiadające lepsze parametry transmisyjne i obciążeniowe względem wcześniejszych serii, co zapewnia stabilniejszą pracę, mniejsze przesłuchy sygnału oraz pozwala zasilać urządzenia dużej mocy za pomocą standardu PoE.



MODEL: **PTF-58R-ECO/PoE**

| Specyfikacja techniczna: | |
|---|--|
| Linia danych | |
| Ilość kanałów LAN | 8 |
| Możliwość rozbudowy | Do 16 kanałów |
| Obsługiwane typy sieci LAN | 10Base-T, 100Base-T, skrętka kategorii 5, 5e, i 6 |
| Złącze wejściowe (przewód) | Gniazdo RJ-45, ekranowane |
| Złącze wyjściowe (urządzenie) | Gniazdo RJ-45, ekranowane |
| Rodzaje stosowanych przewodów | UTP / FTP kategorii 5, 5e i 6 |
| Napięcie znamionowe DC (linia-ziemia) UN | 90V DC |
| Napięcie maksymalne pracy trwałej (linia-ziemia) UC | 110V DC |
| Poziom ochrony 1kV/ μ s (linia-ziemia) UP | 600V |
| Prąd wyładowczy (8/20 μ s, linia-ziemia) Iimp | 100A |
| Napięcie znamionowe DC (linia-linia) UN | 3,3V DC |
| Napięcie maksymalne pracy trwałej (linia-linia) UC | 3,5V DC |
| Poziom ochrony 1kV/ μ s (linia-linia) UP C3 | 20V |
| Prąd wyładowczy (8/20 μ s, linia-linia) Iimp | 100A |
| Chronione Linie | 1-2, 3-6 |
| Pojemność (linia-linia) @1MHz | 6-15pF |
| Pojemność (linia-ziemia) @1MHz | 1-2pF |
| Rezystancja szeregową | 2,2 Ω / linię |
| Prąd znamionowy IN | 300mA / linię |
| Ilość stopni ochronnych | 1 (hybrydowy) |
| Linia PoE | |
| Napięcie znamionowe DC (linia-linia) UN | 58V DC |
| Napięcie maksymalne pracy trwałej (linia-linia) UC | 64V DC |
| Poziom ochrony UP | 93V |
| Prąd wyładowczy (8/20 μ s, linia-linia) Iimp | 100A |
| Prąd wyładowczy (8/20 μ s, linia-ziemia) Iimp | 100A |
| Chronione pary | (1+2)-(3+6), (4+5)-(7+8) |
| Standard pracy PoE | zgodny z IEEE 802.3af/at/bt-typ 3 (HiPoE, UPOE) |
| Cechy wspólne | |
| Wymiary | 480 x 41 x 130 (mm) |
| Zastosowanie | Ochrona urządzeń zainstalowanych wewnątrz budynków |
| Sposób montażu | Montaż w szafie Rack 19" |
| Szczelność obudowy | nie dotyczy |
| Temperatura pracy | -30°C~60°C |